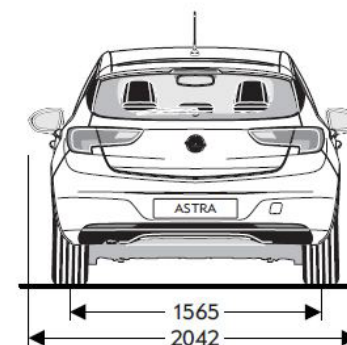
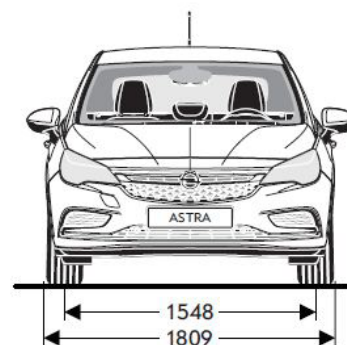
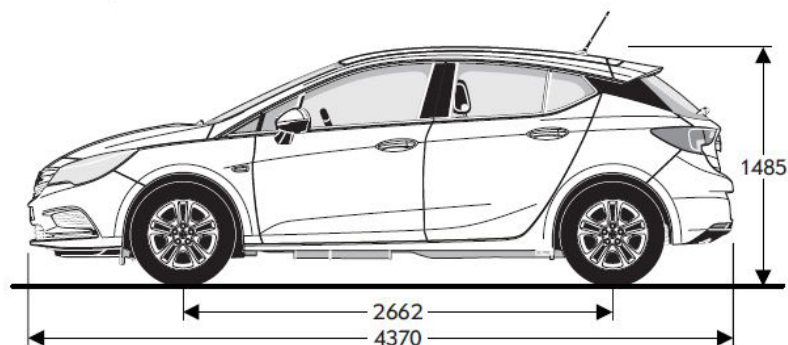


TECHNICKÉ ÚDAJE – ASTRA HATCHBACK

	1.0 TURBO S/S	1.0 TURBO S/S	1.4 TURBO CNG	1.4 TURBO	1.4 TURBO S/S	1.4 TURBO	1.4 TURBO S/S	1.6 TURBO S/S	1.6 TURBO S/S	1.6 CDTI S/S	1.6 CDTI S/S ECOTEC	1.6 CDTI S/S	1.6 CDTI BiTURBO S/S
Motor	Zdvihový objem (cm ³)	999	999	1399	1399	1399	1399	1399	1598	1598	1598	1598	1598
	Počet valcov	3	3	4	4	4	4	4	4	4	4	4	4
	Palivo	Benzín	Benzín	Benzín / CNG	Benzín	Benzín	Benzín	Benzín	Benzín	Nafta	Nafta	Nafta	Nafta
	Emisná norma	EURO 6.2	EURO 6.2	EURO 6.2	EURO 6.2	EURO 6.2	EURO 6.2	EURO 6.2	EURO 6.2	EURO 6.2 BlueInjection	EURO 6.2 BlueInjection	EURO 6.2 BlueInjection	EURO 6.2 BlueInjection
Prevodovka	Typ	Man.	Man.	Man.	Man.	Man.	Man.	Man. / Aut.	Man. / Aut.	Man.	Man.	Man. / Aut.	Man.
	Počet prevodových stupňov	5	5	6	6	6	6	6	6	6	6	6	6
Jazdná dynamika	Max. výkon (kW/k)	66 / 90	77 / 105	81 / 110	92 / 125	92 / 125	110 / 150	110 / 150	147 / 200	81 / 110	81 / 110	100 / 136	118 / 160
	Max výkon pri ot./min.	5500	4500–6000	5600	4000–5600	4000–5600	5000–5600	5000–5600	5500	3500	3500	3500–4000	4000
	Max. krútiaci moment (Nm)	170	170	200	245	230	245	230 / 245	280	300	300	320	350
	Max. krútiaci moment pri ot./min.	1800–4250	1800–4300	2000–3600	2000–3500	2000–3500	2000–4000	2000–4000	1650–5000	1750–2000	1750–2000	2000–2250	1500–2250
	Zrýchlenie 0–100 km/h (s)	12,2	11,6	10,9	9,2	9,5	8,3	8,5 / 8,7	7,8 / 7,8	11,2	11,1	9,4 / 10,0	9,0
	Pružné zrýchlenie 80–120 km/h (s)	15,1	14,8	13,5	9,9	10,9	9,4	10,5 / –	7,1 / –	8,7	9,6	7,8 / –	7,1
	Max. rýchlosť (km/h)	188	195	195	205	205	215	215 / 210	235 / 235	200	200	213 / 208	225
Spotreba a emisie (l/100 km) NEDC-B	Mesto	5,9–5,4	5,9–5,5	8,3	7,9–7,6	6,9–6,7	7,9–7,6	6,9–6,7 / 7,4–7,3	8,5–8,5 / 8,5–8,3	5,7–5,5	5,4–5,1	5,5–5,3 / 6,1–5,9	6,5–6,2
	Mimo mesto	4,5–4,2	4,5–4,1	5,1	4,9–4,8	4,8–4,6	4,9–4,8	4,8–4,6 / 5,0–4,5	5,5–5,1 / 5,5–5,3	3,9–3,7	3,7–3,5	4,1–3,9 / 4,2–3,9	4,2–4,0
	Kombinovaná	5,0–4,7	5,0–4,7	6,3	6,0–5,8	5,6–5,4	6,0–5,8	5,6–5,4 / 5,9–5,5	6,6–6,3 / 6,6–6,4	4,6–4,4	4,3–4,1	4,6–4,4 / 4,9–4,6	5,0–4,8
	Emisie CO ₂ (g/km)	115–107	115–107	113	138–133	128–125	138–133	128–125 / 135–127	151–144 / 151–146	121–115	114–107	121–116 / 130–122	133–127
Spotreba a emisie (l/100 km) WLTP	Kombinovaná	6,2–5,6	6,2–5,6	7,3–7,0	7,0–6,2	6,9–6,0	6,8–6,2	6,9–6,0 / 7,6–6,6	7,2–6,8 / 7,5–7,1	5,4–4,8	5,3–4,7	5,4–4,8 / 5,9–5,4	5,9–5,2
	Emisie CO ₂ (g/km)	141–126	141–126	129–124	159–140	157–137	154–140	156–137 / 174–150	163–154 / 170–159	141–126	139–123	142–127 / 154–140	154–136
Hmotnosti (kg)	Pohotovostná hmotnosť	1198	1198	1289	1203	1203	1203	1203 / 1233	1275 / 1303	1289	1270	1303 / 1318	1331
	Užitočná hmotnosť	507	507	526	542	537	542	537 / 537	530 / 522	526	505	522 / 527	504
	Celková hmotnosť	1780	1780	1890	1820	1815	1820	1815 / 1845	1880 / 1900	1890	1850	1900 / 1920	1910
	Brzdený prívies max.	1220	1220	750	1550	1450	1550	1450 / 1420	1700	1400	1400	1700 / 1700	1700
	Nebrzdený prívies max.	610	610	660	620	620	620	620	650	660	650	660 / 670	680
	Zaťaženie strechy max.	75	75	75	75	75	75	75	75	75	75	75	75
Objem batožinového priestoru GCIE (l)	Základný	370	370	370	370	370	370	370	370	370	370	370	370
	Maximálny	1210	1210	1210	1210	1210	1210	1210	1210	1210	1210	1210	1210
Objem nádrže (l)	48	48	15l / 19 kg	48	48	48	48	48	48	48	48	48	48
Svetlá výška (mm)	Pri maximálnom zaťažení	91	91	91	91	91	91	91	91	91	91	91	91



TECHNICKÉ ÚDAJE – ASTRA SPORTS TOURER

	1.0 TURBO S/S	1.0 TURBO S/S	1.4 TURBO CNG	1.4 TURBO	1.4 TURBO S/S	1.4 TURBO	1.4 TURBO S/S	1.6 TURBO S/S	1.6 TURBO S/S	1.6 CDTI S/S	1.6 CDTI S/S ECOTEC	1.6 CDTI S/S	1.6 CDTI BiTURBO S/S
Motor	Zdvihový objem (cm ³)	999	999	1399	1399	1399	1399	1399	1598	1598	1598	1598	1598
	Počet valcov	3	3	4	4	4	4	4	4	4	4	4	4
	Palivo	Benzín	Benzín	Benzín / CNG	Benzín	Benzín	Benzín	Benzín	Benzín	Nafta	Nafta	Nafta	Nafta
	Emisná norma	EURO 6.2	EURO 6.2	EURO 6.2	EURO 6.2	EURO 6.2	EURO 6.2	EURO 6.2	EURO 6.2	EURO 6.2 BlueInjection	EURO 6.2 BlueInjection	EURO 6.2 BlueInjection	EURO 6.2 BlueInjection
Prevodovka	Typ	Man.	Man.	Man.	Man.	Man.	Man.	Man. / Aut.	Man. / Aut.	Man.	Man.	Man. / Aut.	Man.
	Počet prevodových stupňov	5	5	6	6	6	6	6	6	6	6	6	6
Jazdná dynamika	Max. výkon (kW/k)	66 / 90	77 / 105	81 / 110	92 / 125	92 / 125	110 / 150	110 / 150	147 / 200	81 / 110	81 / 110	100 / 136	118 / 160
	Max výkon pri ot./min.	5500	4500–6000	5600	4000–5600	4000–5600	5000–5600	5000–5600	5500	3500	3500	3500–4000	4000
	Max. krútiaci moment (Nm)	170	170	200	245	230	245	230 / 245	280	300	300	320	350
	Max. krútiaci moment pri ot./min.	1800–4250	1800–4300	2000–3600	2000–3500	2000–3500	2000–4000	2000–4000	1650–5000	1750–2000	1750–2000	2000–2250	1500–2250
	Zrýchlenie 0–100 km/h (s)	12,5	11,8	12,3	9,6	9,9	8,7	8,9 / 9,1	7,9 / 7,9	11,5	11,4	9,6 / 10,2	9,2
	Pružné zrýchlenie 80–120 km/h (s)	15,7	15,1	14,2	10,5	11,5	9,9	11/-	7,3/-	9,0	10,0	8,1 / -	7,1
	Max. rýchlosť (km/h)	187	195	195	205	205	215	215 / 210	235 / 235	200	200	212 / 207	222
Spotreba a emisie (l/100 km) NEDC-B	Mesto	5,9–5,4	5,9–5,5	8,5	8,0–7,7	7,1–6,8	8,0–7,7	7,1–6,8 / 7,4–7,0	8,5–8,5 / 8,7–8,5	5,9–5,7	5,7–5,4	5,7–5,4 / 6,3–6,1	6,7–6,3
	Mimo mesto	4,5–4,2	4,5–4,1	5,3	5,0–4,8	4,9–4,7	5,0–4,8	4,9–4,7 / 4,9–4,7	5,5–5,0 / 5,6–5,4	4,1–3,8	3,9–3,6	4,2–4,0 / 4,4–4,1	4,3–4,1
	Kombinovaná	5,0–4,6	5,0–4,6	6,5	6,1–5,9	5,7–5,5	6,1–5,9	5,7–5,5 / 5,8–5,5	6,6–6,3 / 6,7–6,5	4,7–4,5	4,5–4,3	4,7–4,5 / 5,1–4,8	5,2–4,9
	Emisie CO ₂ (g/km)	114–107	114–107	116	141–136	131–127	141–136	131–127 / 135–126	151–144 / 154–149	125–119	120–112	125–118 / 134–126	137–131
Spotreba a emisie (l/100 km) WLTP	Kombinovaná	6,3–5,6	6,3–5,6	7,4–7,1	7,1–6,2	7,0–6,1	6,8–6,2	6,9–6,1 / 7,7–6,6	7,3–6,8 / 7,6–7,1	5,5–4,9	5,4–4,8	5,5–4,9 / 6,0–5,4	6,0–5,3
	Emisie CO ₂ (g/km)	143–127	143–127	132–126	161–141	158–138	155–141	157–138 / 175–151	165–154 / 171–160	143–127	142–125	143–128 / 156–142	156–138
Hmotnosti (kg)	Pohotovostná hmotnosť	1213	1213	1350	1247	1247	1247	1247 / 1275	1318 / 1350	1335	1328	1350 / 1381	1360
	Užitočná hmotnosť	572	572	505	568	563	568	563 / 565	567 / 555	520	527	555 / 544	550
	Celková hmotnosť	1860	1860	1930	1890	1885	1890	1885 / 1915	1960 / 1980	1930	1930	1980 / 2000	1985
	Brzdený prívies max.	1150	1150	750	1500	1403	1500	1403 / 1420	1650 / 1700	1400	1400	1500 / 1500	1700
	Nebrzdený prívies max.	620	620	700	640	640	640	640	680	680	670	680	700
	Zaťaženie strechy max.	75	75	75	75	75	75	75	75	75	75	75	75
Objem batožinového priestoru GCIE (l)	Základný	540	540	540	540	540	540	540	540	540	540	540	540
	Maximálny	1630	1630	1630	1630	1630	1630	1630	1630	1630	1630	1630	1630
Objem nádrže (l)	48	48	15l / 19 kg	48	48	48	48	48	48	48	48	48	48
Svetlá výška (mm)	Pri maximálnom zaťažení	91	91	91	91	91	91	91	91	91	91	91	91

