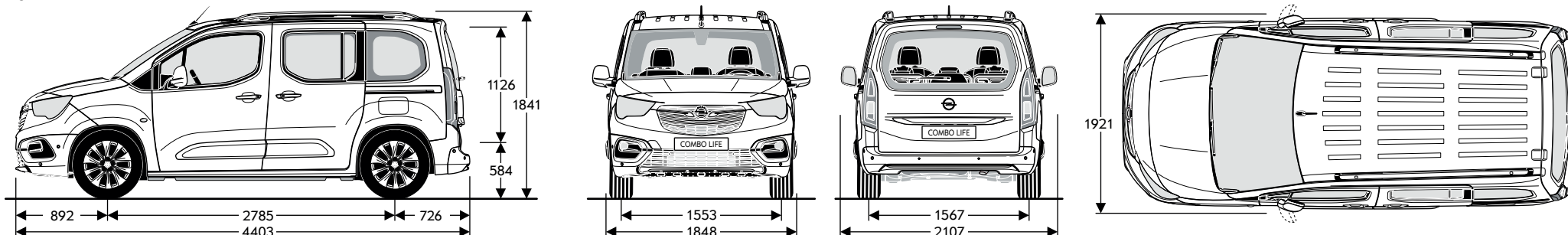


TECHNICKÉ ÚDAJE – COMBO LIFE

	1.2 TURBO S/S	1.5 CDTI	1.5 CDTI S/S	1.5 CDTI S/S	1.5 CDTI S/S	
	5/7 miest	5 miest	5/7 miest	5/7 miest	5/7 miest	
Motor	Zdvihový objem (cm ³)	1199	1499	1499	1499	
	Počet valcov	3	4	4	4	
	Palivo	Benzín	Nafta	Nafta	Nafta	Nafta
	Emisná norma	EURO 6.2	EURO 6.2 BlueInjection	EURO 6.2 BlueInjection	EURO 6.2 BlueInjection	EURO 6.2 BlueInjection
Prevodovka	Typ	Man.	Man.	Man.	Aut.	
	Počet prevodových stupňov	6	5	5	6	8
Jazdná dynamika	Max. výkon (kW/k)	81 / 110	56 / 75	75 / 102	96 / 131	96 / 131
	Max výkon pri ot./min.	5500	3500	3500	3750	3750
	Max. krútiaci moment (Nm)	205	230	250	300	300
	Max. krútiaci moment pri ot./min.	1750	1750	1750	1750	1750
	Zrýchlenie 0–100 km/h (s)	11,9 / 11,8	16,5	12,7	10,6 / 10,5	11,4 / 11,2
	Pružné zrýchlenie 80–120 km/h (s)	12,0 / 11,9	17,5	15,2 / 15,1	10,1 / 10,0	–
	Max. rýchlosť (km/h)	175	153	172 / 171	185 / 184	184
Spotreba a emisie (l/100 km) NEDC-B	Mesto	6,7–6,3	4,6	4,6–4,5 / 4,9–4,7	4,8 / 4,9–4,8	4,6 / 4,8–4,7
	Mimo mesto	5,1–5,0	3,9–3,8	4,1–4,0 / 4,3–4,1	4,1–4,0 / 4,3–4,2	4,2–4,1 / 4,3–4,2
	Kombinovaná	5,7–5,5	4,2–4,1	4,3–4,2 / 4,5–4,3	4,4–4,3 / 4,5–4,4	4,3 / 4,5–4,4
	Emisie CO ₂ (g/km)	130–125	110–108	113–110 / 118–115	115–114 / 118–117	115–113 / 118–116
Spotreba a emisie (l/100 km) WLTP	Kombinovaná	7,5–6,7	6,0–5,5	6,7–5,6	6,2–5,6	6,2–5,6
	Emisie CO ₂ (g/km)	170–150	157–143	176–146	162–146	164–146
Hmotnosti (kg)	Pohotovostná hmotnosť	1431 / 1505	1473	1480 / 1565	1505 / 1585	1505 / 1599
	Užitočná hmotnosť	609 / 700	617	615 / 690	615 / 695	600 / 671
	Celková hmotnosť	2040 / 2205	2090	2095 / 2255	2120 / 2280	2105 / 2270
	Brzdený prívies max.	1150 / 1000	1000	1300 / 1150	1500 / 1350	1300 / 1150
	Nebrzdený prívies max.	710 / 750	730	740 / 750	750	750
	Zaťaženie strechy max.	100 / 80*	100 / 80*	100 / 80*	100 / 80*	100 / 80*
Objem batožinového priestoru GCIE (l)	Základný	597	597	597	597	597
	Maximálny	2126	2126	2126	2126	2126
Objem nádrže (l)	60	50	50	50	50	

*bez strešných lyžín / so strešnými lyžinami

Combo Life



TECHNICKÉ ÚDAJE – COMBO LIFE XL

	1.2 TURBO S/S	1.5 CDTI	1.5 CDTI S/S	1.5 CDTI S/S
	5/7 miest	5/7 miest	5/7 miest	5/7 miest
Motor	Zdvihový objem (cm³)	1199	1499	1499
	Počet valcov	3	4	4
	Palivo	Benzín	Nafta	Nafta
	Emisná norma	EURO 6.2	"EURO 6.2 BlueInjection"	"EURO 6.2 BlueInjection"
Prevodovka	Typ	Man.	Man.	Aut.
	Počet prevodových stupňov	6	5	8
Jazdná dynamika	Max. výkon (kW/k)	81 / 110	75 / 102	96 / 131
	Max výkon pri ot./min.	5500	3500	3750
	Max. krútiaci moment (Nm)	205	250	300
	Max. krútiaci moment pri ot./min.	1750	1750	1750
	Zrýchlenie 0–100 km/h (s)	12,0 / 12,1	12,9 / 13,0	10,6 / 10,7
	Pružné zrýchlenie 80–120 km/h (s)	12,2 / 12,3	15,4 / 15,6	10,2 / 10,3
	Max. rýchlosť (km/h)	175 / 174	172 / 171	185 / 184
Spotreba a emisie (l/100 km) NEDC-B	Mesto	6,7-6,3 / 6,9	4,8-4,7	4,9-4,8
	Mimo mesto	5,1-5,0 / 5,2-5,1	4,3-4,1 / 4,3-4,2	4,3-4,2
	Kombinovaná	5,7-5,5 / 5,8	4,5-4,3	4,5-4,4
	Emisie CO ₂ (g/km)	129-125 / 133-131	118-114 / 118-115	118-116 / 118-117
Spotreba a emisie (l/100 km) WLTP	Kombinovaná	7,5-6,7	6,7-5,6	6,2-5,6
	Emisie CO ₂ (g/km)	170-150	176-146	162-146
Hmotnosti (kg)	Pohotovostná hmotnosť	1505 / -	1562 / 1614	1581 / 1615
	Užitočná hmotnosť	565 / -	553 / 671	559 / 695
	Celková hmotnosť	2070 / -	2115 / 2285	2140 / 2310
	Brzdený prívies max.	1100	1250 / 1100	1450 / 1250
	Nebrzdený prívies max.	750	750	750
	Zaťaženie strechy max.	100 / 80*	100 / 80*	100 / 80*
Objem batožinového priestoru GCIE (l)	Základný	850	850	850
	Maximálny	2693	2693	2693
Objem nádrže (l)	60	50	50	50

*bez strešných lyžín / so strešnými lyžinami

Combo Life XL

