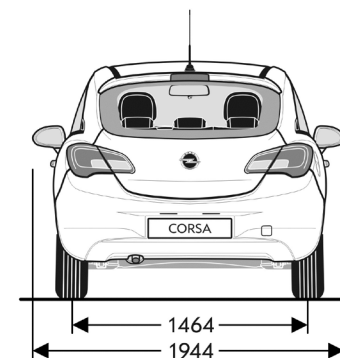
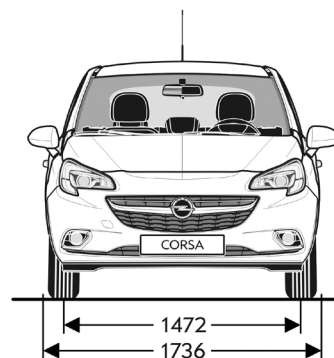
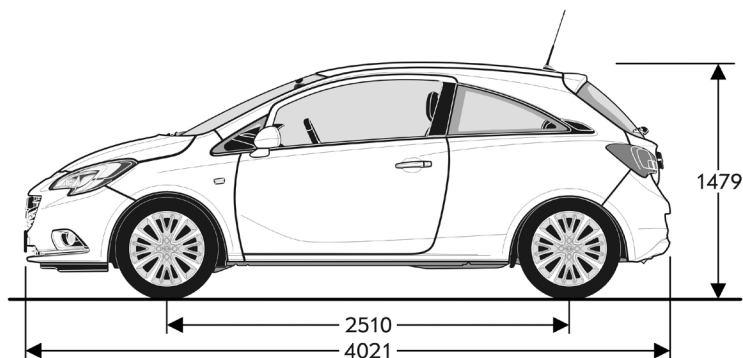


TECHNICKÉ ÚDAJE – CORSA 3dv.

	1.0 TURBO S/S	1.2	1.4	1.4 S/S	1.4 LPG	1.4 TURBO S/S	1.4 TURBO S/S
Motor	Zdvihový objem (cm ³)	999	1229	1398	1398	1398	1364
	Počet valcov	3	4	4	4	4	4
	Palivo	Benzín	Benzín	Benzín	Benzín	Benzín / LPG	Benzín
	Emisná norma	EURO 6.2	EURO 6.2	EURO 6.2	EURO 6.2	EURO 6.2	EURO 6.2
Prevodovka	Typ	Man.	Man.	Man. / Aut.	Man.	Man.	Man.
	Počet prevodových stupňov	6	5	5 / 6	5	5	6
Jazdná dynamika	Max. výkon (kW/k)	66 / 90	51 / 70	66 / 90	66 / 90	66 / 90	74 / 100
	Max výkon pri ot./min.	3700–6000	5600	6000	6000	6000	3500–6000
	Max. krútiaci moment (Nm)	170	115	130	130	130 / 124	200
	Max. krútiaci moment pri ot./min.	1800–3700	4000	4000	4000	4000	1850–3500
	Zrýchlenie 0–100 km/h (s)	11,9	16,0	13,2 / 13,9	13,2	13,9	11,0
	Pružné zrýchlenie 80–120 km/h (s)	14,0	22,9	18,9 / –	18,9	20,9	12,3
	Max. rýchlosť (km/h)	180	162	175 / 170	175	175	185
Spotreba a emisie (l/100 km) NEDC-B	Mesto	5,7	7,4–7,3	7,4–7,2 / 8,1–7,7	6,9–6,8	7,6–7,4 / 9,8	7,1–7,0
	Mimo mesto	4,5–4,4	5,0–4,9	4,9–4,8 / 5,7–5,4	5,0–4,9	5,3–5,1 / 6,6–6,5	5,0–4,8
	Kombinovaná	4,9–4,8	5,9–5,7	5,8–5,7 / 6,5–6,2	5,7–5,6	6,1–6,0 / 7,8–7,7	5,8–5,6
	Emisie CO ₂ (g/km)	113–111	134–131	133–130 / 149–142	131–128	140–136 / 127–125	132–128
Spotreba a emisie (l/100 km) WLTP	Kombinovaná	6,1–5,9	7,0–6,6	6,9–6,5 / 7,7–7,1	6,9–6,5	7,1–6,7 / 8,9–8,3	6,7–6,5
	Emisie CO ₂ (g/km)	139–133	159–149	156–147 / 175–159	155–146	161–151 / 144–134	151–146
Hmotnosti (kg)	Pohotovostná hmotnosť	1103	1060	1081 / 1103	1081	1139	1139
	Užitočná hmotnosť	472	455	444 / 452	454	416	466
	Celková hmotnosť	1650	1590	1600 / 1630	1610	1630	1680
	Brzdený prívies max.	1200	700	800	800	800	1150
	Nebrzdený prívies max.	560	540	550	550	580	580
	Zaťaženie strechy max.	75	75	75	75	75	75
Objem batožinového priestoru GCIE (l)	Základný	280	280	280	280	280	280
	Maximálny	1090	1090	1090	1090	1090	1090
Objem nádrže (l)	45	45	45	45	45 / 31	45	
Svetlá výška (mm)	Pri maximálnom zaťažení	96	96	96	96	96	



TECHNICKÉ ÚDAJE – CORSA 5dv.

	1.0 TURBO S/S	1.2	1.4	1.4 S/S	1.4 LPG	1.4 TURBO S/S	1.4 TURBO S/S
Motor	Zdvihový objem (cm ³)	999	1229	1398	1398	1398	1364
	Počet valcov	3	4	4	4	4	4
	Palivo	Benzín	Benzín	Benzín	Benzín	Benzín / LPG	Benzín
	Emisná norma	EURO 6.2	EURO 6.2	EURO 6.2	EURO 6.2	EURO 6.2	EURO 6.2
Prevodovka	Typ	Man.	Man.	Man. / Aut.	Man.	Man.	Man.
	Počet prevodových stupňov	6	5	5 / 6	5	5	6
Jazdná dynamika	Max. výkon (kW/k)	66 / 90	51 / 70	66 / 90	66 / 90	66 / 90	74 / 100
	Max výkon pri ot./min.	3700–6000	5600	6000	6000	6000	3500–6000
	Max. krútiaci moment (Nm)	170	115	130	130	130 / 124	200
	Max. krútiaci moment pri ot./min.	1800–3700	4000	4000	4000	4000	1850–3500
	Zrýchlenie 0–100 km/h (s)	11,9	16,0	13,2 / 13,9	13,2	13,9	11,0
	Pružné zrýchlenie 80–120 km/h (s)	14,0	22,9	18,9 / –	18,9	20,9	12,3
	Max. rýchlosť (km/h)	180	162	175 / 170	175	175	185
Spotreba a emisie (l/100 km) NEDC-B	Mesto	5,9–5,8	7,4–7,3	7,4–7,2 / 8,6–8,2	6,9–6,8	7,5–7,4 / 9,8	7,1–7,0
	Mimo mesto	4,7–4,6	5,0–4,8	4,9–4,8 / 6,0–5,6	5,0–4,9	5,2–5,1 / 6,6–6,4	4,9–4,8
	Kombinovaná	5,1–5,0	5,8–5,7	5,8–5,7 / 6,9–6,6	5,7–5,6	6,1–5,9 / 7,8–7,7	5,8–5,6
	Emisie CO ₂ (g/km)	118–115	133–131	132–130 / 157–149	130–128	139–135 / 126–125	132–128
Spotreba a emisie (l/100 km) WLTP	Kombinovaná	6,2–5,9	7,1–6,6	6,9–6,5 / 7,8–7,1	6,9–6,4	7,2–6,7 / 9,0–8,3	6,8–6,5
	Emisie CO ₂ (g/km)	141–134	160–149	156–146 / 162–152	155–146	162–152 / 146–135	152–147
Hmotnosti (kg)	Pohotovostná hmotnosť	1174	1135	1159 / 1173	1159	1177	1215
	Užitočná hmotnosť	431	410	396 / 412	396	398	420
	Celková hmotnosť	1680	1620	1630 / 1660	1630	1650	1710
	Brzdený prívies max.	1200	700	800	800	800	1150
	Nebrzdený prívies max.	560	540	550	550	580	580
	Zaťaženie strechy max.	75	75	75	75	75	75
Objem batožinového priestoru GCIE (l)	Základný	285	285	285	285	285	285
	Maximálny	1120	1120	1120	1120	1120	1120
Objem nádrže (l)	45	45	45	45	45 / 31	45	
Svetlá výška (mm)	Pri maximálnom zaťažení	93	93	93	93	93	

